

# SREČANJE PREVOZNIŠKIH DRUŽIN IN PODJETIJ SLOVENIJE 2023

## INFORMACIJE ZA RAZSTAVLJAVCE



[WWW.SRECANJEPREVOZNIKOV.GZS.SI](http://WWW.SRECANJEPREVOZNIKOV.GZS.SI)

# POMEMBNE INFORMACIJE

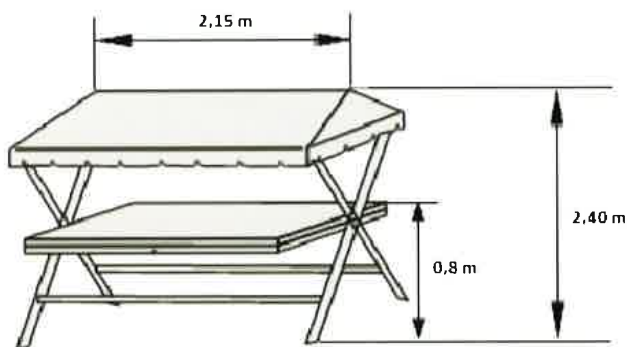
## RAZSTAVNI PROSTOR

Lokacija dogodka: **PARKIRIŠČE ZA TOVORNA VOZILA**, Celjska cesta (poleg hišne št. 43A), 3252 Rogatec  
Točne koordinate: 46.224798, 15.693268

Vsi razstavni prostori se nahajajo v pokritih prostorih (izjema je prostor za tovorna vozila).

Zagotovljen bo razstavni prostor s pripadajočo opremo v obsegu, skladno s podpisano pogodbo.

- Razstavni prostor v šotoru: maksimalna višina 3,8 m.
- Stojnica - dimenzije (odlagalni/delovni pult): cca. 1,9 x 0,9 m.



*Prosimo, da do 27. 9. sporočite v kolikor stojnico potrebujete. Za vse osnovne pakete sponzorjev pa bodo stojnice že pripravljene.*

## TERMINI IN ODPIRALNI ČAS DOGODKA

Razstavljavcem bo omogočen dostop do razstavnega prostora z namenom postavitve in montaže v **petek, 29. 9. od 9.00 do 18.00** (v tem času bo omogočen dostop z dostavnimi vozili).

**Razstavni prostor mora biti dokončno postavljen v soboto, 30. 9. do 9.00.**

Razstavljavec ne sme pred koncem sejma začeti z odstranjevanjem razstavnih predmetov z razstavnega prostora. Demontaža razstavnega prostora je predvidena v terminih:

- **sobota, 30. 9. od 24.00 naprej** (dostop z vozili v tem času **NE bo omogočen**),
- **nedelja, 1. 10. od 7.30 do 12.00** (omogočen dostop z dostavnimi vozili).

Razstavljavec oz. izvajalec razstavnega prostora je dolžan po prireditvi odstraniti ves aranžerski material ter vse ostanke konstrukcije (iverne plošče, plastični in kovinski ostanki, lepilni trak, ...) in sicer na način, da jih sam odpelje na za to primerne lokacije.

Razstavljavec mora biti na svojem razstavnem prostoru prisoten v času montaže in demontaže ter v delovnem času sejma. V tem času prevzema razstavljavec vso odgovornost za opremo in razstavljene eksponate.

# TEHNIČNI POGOJI

Razstavljavcu je zagotovljen prostor v pripadajoči površini glede na podpisano pogodbo. Vsem razstavljavcem je zagotovljena internetna povezava (zaščitena brezžična "WiFi" povezava) ter električni priključek v neposredni bližini razstavnega prostora (predlagamo, da si za nemoteno postavitve razstavnega prostora sami zagotovite električne razdelilnike in podaljške). Geslo za brezžično povezavo bo na voljo na dan dogodka na "info" točki.

Glede na podpisano pogodbo razstavljavcem pripada prostor izven/znotraj šotora oz. pokrite hale.

## DODATNA OPREMA

Za naročilo dodatne sejemske opreme (šotori, pagode, mize, stoli, preproga ...) se razstavljavci lahko obrnejo na podizvajalca: **Petre d.o.o. | Anja Skale | T: +386 51 334 363 | E: sotori@petre.si**

## PRIJAVA RAZSTAVLJAVCEV IN VSTOP NA DOGODEK

Razstavljavec mora svoje osebje, ki bo prisotno na dogodku obvezno prijaviti preko obrazca na spletni strani: <https://tinyurl.com/5n7uzvsr>. Razstavljavci se evidentirajo na vhodu pri info pultu za razstavljavce, kjer boste prejeli evidentne zapestnice, vodja vašega razstavnega prostora pa prejme tudi promocijski ovratni trak.

## PARKIRIŠČE

V neposredni bližini dogajanja bodo zagotovljena označena parkirišča za osebna vozila.

Prosimo vas, da sporočite koliko parkirnih mest potrebujete (podatek vnesete v spletno prijavo).

## GOSTINSKE STORITVE

Za vse udeležence dogodka (tudi za vaše goste) je na dogodku poskrbljeno za brezplačno hrano in pijačo.

## ODVOZ SMETI IN ČIŠČENJE RAZSTAVNEGA PROSTORA

Razstavljavec je dolžan odpadke ločevati vsak dan v postavljene koše, ki se nahajajo na prireditvenem prostoru (steklena embalaža – steklenice, embalaža – pločevinke, plastična embalaža, organski odpadki in papir). Odvoz smeti je organiziran s strani organizatorja. Vendar pa ti koši niso namenjeni za odpadke, ki nastanejo pri montaži/demontaži razstavnih stojnic (plastična folija, stiropor, leseni odpadki, iverke, kovinski odpadki, ter drugi odpadki montaže/demontaže). Navedene odpadke mora razstavljavec sam obvezno odpeljati oz. odstraniti iz razstavnega prostora.

Vse odpadke je potrebno ustrezno ločiti. V primeru, da razstavljavec ne ločuje ustreznih odpadkov, organizator prenese na razstavljavca morebitne stroške dodatnega ločevanja ter inšpekcijskih sankcij. Pri demontaži preprog je le-te treba pred dostavo na deponijo zviti.

# PROGRAM PRIREDITVE

URA	PROGRAM
8.00–	Registracija razstavljalcev in ostalih udeležencev
9.30–	Registracija obiskovalcev
10.00–	Sejem, predstavitve razstavljalcev
10.00–18.00	<i>Animacija za otroke; XXL Pikado, napiljiva igrala, pečenje kokic, pečenje sladkornih penic, žonglerska delavnica, obrazne poslikave, milni mehurdki, velikani, modeliranje balonov.</i>
10.00–20.00	<i>Predstavitev aktivnosti AVP; ozaveščanje o pomenu prometne varnosti: naprava Vrtavko, naprava Zaletavček, naprava SkidBike, naletne tehtnice, simulacija alkoholiziranosti in vpliva različnih drog.</i>
12.00 –13.00	Ansambel Slovenski zvoki
13.00–14.30	Svečana otvoritev dogodka
15.30–	Kosilo (samopostrežni toplo-hladni bife)
16.00–18.00	Ansambel Slovenski zvoki
18.00–19.00	Tanja Žagar
19.00–21.00	Davor Radolfi in skupina Ritmo Loco
21.00–24.00	Ansambel Slovenski zvoki

Program prireditve je objavljen tudi na spletni strani:

<https://srecanjeprevoznikov.gzs.si/Vsebina/Program-2023>

# SEZNAM RAZSTAVLJAVCEV

## GENERALNI SPONZORJI

G1 - AVP  
G2 - MAN Truck & Bus Slovenija d.o.o.  
G3 - PRIGO, d.o.o., Brezovica

## DIAMANTNI PAKET

D1 - Volvo & Renault Trucks  
D2 - AMZS

## ZLATI PAKET

Z1 - Autocommerce d.o.o.  
Z2 - DKV Euro Service d.o.o.  
Z3 - DARS d.d.  
Z4 - PRAH d.o.o.

## SREBRNI PAKET

S1 - BARTOG d.o.o. Trebnje  
S2 - Continental Adria d.o.o.  
S3 - PROTECT-TRADE d.o.o.  
S4 - SCANIA SLOVENIJA d.o.o.  
S5 - BENUSSI d.o.o.  
S6 - MOL SLOVENIJA d.o.o.  
S7 - AKUCENTER d.o.o.

S8 - Shell Adria d.o.o.  
S9 - EUROTON d.o.o.  
S10 - MICHELIN SLOVENIJA d.o.o.  
S11 - ADRIATEH d.o.o.  
S12 - PETROL d.d.  
S13 - AGROTEH d.o.o.

## BRONASTI PAKET

B1 - PRODUKT d.o.o.  
B2 - CVS MOBILE d.d.  
B3 - INFOTRANS d.o.o.  
B4 - Verag 360 GmbH  
B5 - AVTO KRKA d.d.  
B6 - AŠER d.o.o.  
B7 - MITRAS d.o.o.  
B8 - PARKELJ d.o.o.  
B9 - AISS d.o.o.  
B10 - ATG ZUPAN d.o.o. Krmelj  
B11 - REGIA GROUP d.d.  
B12 - LAGERHOF d.o.o.  
B13 - LX TRACK d.o.o.  
B14 - INTRALOG d.o.o.  
B15 - SCHMITZ CARGOBULL SLOVENIJA d.o.o.  
B16 - ZUPANIČ d.o.o.

B17 - TCI TRADING d.o.o.  
B18 - PETRANS d.o.o.  
B19 - AS KENDA d.o.o.  
B20 - PIŠEK - Vitli KR PAN d. o. o.





## OSNOVNI PAKET

O1 - ASKO MZP d.o.o.  
O2 - ZAVAROVALNICA TRIGLAV d.d.  
O3 - BKS-leasing, d.o.o.  
O4 - Sparkasse Leasing S d.o.o.  
O5 - GOODYEAR SLOVENIJA d.o.o.  
O6 - AS 24 d.o.o.  
O7 - AU Marketing & Service GmbH  
O8 - SLZ  
O9 - TAHOGRAFI CUDERMAN d.o.o.  
O11 - Elesprom Inženiring d.o.o.  
O12 - COFACE SLOVENIJA STORITVE d.o.o.  
O13 - LOTRIČ Meroslovje d. o. o.  
O14 - MARKING d.o.o.

## LEGENDA SIMBOLOV:

-  Glavni prireditveni šotor z odrom, prostorom za pogostitev in hrano
-    Šotori za razstavljalce
-  Šotor s pijačo
-  Info točka
-  Glavni vhod
-  Prehod med šotori
-  Toaletni prostori
-  Parkirni prostor za razstavljalce / obiskovalce

## INFORMACIJE RAZSTAVNIH PAKETOV:

-  **Generalni | Diamantni paket | Zlati paket**  
*\*Dimenzije: po dogovoru oz. po pogodbi*
-  **Srebrni paket (50 m<sup>2</sup>)**  
*Dimenzije: ~ 6,25 m x 8 m*
-  **Bronasti paket (30 m<sup>2</sup>)**  
*Dimenzije: ~ 6 m x 5 m*
-  **Osnovni paket (10 m<sup>2</sup>)**  
*Dimenzije: ~ 3,5 m x 3,5 m (sejemska stojnica)*

## KONTAKTI:

**Mark Dolenc**  
Razstavni prostor  
T: +386 40 29 66 44  
E: mark@brandlab.si

**Igor Sep**  
Prijave na dogodek  
T: +386 31 594 766  
E: igor.sep@gzs.si

**Natalija Repanšek**  
Pogodbeni del & ostalo  
T: +386 51 673 369  
E: natalija.repansek@ozs.si

**PRIJAVA**  
**RAZSTAVLJAVCI:**



# RAZPOREDITEV RAZSTAVLJAVCEV

DOSTOP DO PARKIRIŠČA ZA RAZSTAVLJAVCE / OBISKOVALCE

VHOD NA DOGODEK



01 02 03 04 05 06 07 08 09 010 011 012 013