

Interreg

ITALIA-SLOVENIJA



RETRACKING

Progetto standard co-finanziato dal Fondo europeo di sviluppo regionale
Standardni projekt sofinancira Evropski sklad za regionalni razvoj



UNIONE EUROPEA
EVROPSKA UNIJA



Technol

S pomočjo projekta Retracking
do krožnega gospodarstva

GZS, 29. 11. 2019



Technol izdeluje kompozitne izdelke

- Izdelki za prečiščevanje vod, kjer narava kompozitnega materiala omogoča daljšo življenjsko dobo opreme pri minimalni skrbi za vzdrževanje. Kompozitni izdelki običajno preživijo ostalo tehnološko opremo.



Industrijski filter za prečiščevanje vode



Kartušni filter



Horizontalni filter



Technol izdeluje kompozitne izdelke



Lamelni usedalnik



Projekt Litva



Dvoplaščna cisterna



Technol izdeluje kompozitne izdelke



Črpališče



Biološka čistilna naprava



Pralnik plinov



Technol izdeluje kompozitne izdelke



Silos za koruzo



Technol rešuje problematiko kompozitnih odpadkov

Preko projekta RETRACKING v sodelovanju z italijanskim podjetjem Gees Recycling smo dobili možnost za reciklažo odpadkov iz kompozita.

Iščemo tudi možnost recikliranja znotraj lastnega proizvodnega procesa.

Če se krog recikliranja odpadkov sklene dosežemo win-win situacijo zaradi:

- Manjše obremenitve okolja z odpadki
- Nižjih stroškov
- Izboljšanja tehnične ravni proizvodnje
- Zagotavljanja trajnostnega razvoja izdelkov in podjetja



Laboratorijski vzorci



Technol rešuje problematiko kompozitnih odpadkov



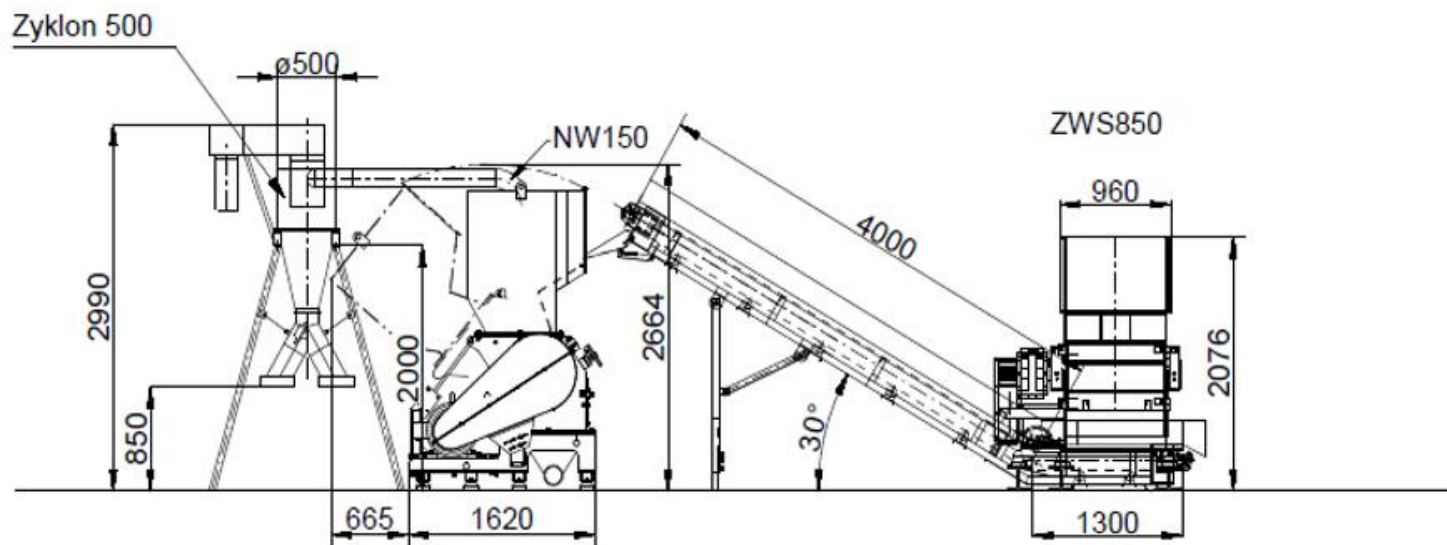
Rarezani laminati



Zmleti laminati



Technol rešuje problematiko kompozitnih odpadkov



Skica postrojenja



Technol rešuje problematiko kompozitnih odpadkov





Kontakt: nevij.baruca@technol.si

www.ita-slo.eu/retracking



Partnerji pri projektu Retracking



Polo Tecnologico di Pordenone (IT)



Gees Recycling (IT)



Zavod za gradbeništvo Slovenije (SLO)



Infordata Sistemi Srl (IT)



Gospodarska zbornica Slovenije (SLO)

